

# SM7520

## 特点

- ◆ 宽输入电压范围 85Vac~265Vac
- ◆ 恒流精度 ±5%
- ◆ 支持非隔离的低成本 BUCK 驱动方案
- ◆ 支持隔离的 PSR 反激拓扑
- ◆ 内置自恢复的输出开短路保护功能
- ◆ CS 开路保护功能
- ◆ 外置功率 MOS 管
- ◆ 封装形式: SOT23-6

## 应用领域

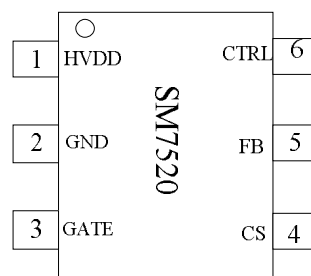
- ◆ 筒灯或吸顶灯
- ◆ 平板灯
- ◆ LED 照明驱动

## 概述

SM7520 芯片是一款高精度、高效率的 LED 恒流驱动控制芯片，在全电压 85Vac~265Vac 输入电压范围内，恒流精度可达 ±5%。

SM7520 芯片既支持非隔离的 BUCK 方案，同时也支持 PSR 反激拓扑，无需任何补偿元件，即可实现恒定的电流输出，外围器件少，方案成本低。芯片内置自恢复的 LED 输出开短路保护电路，提高系统可靠性、安全性。

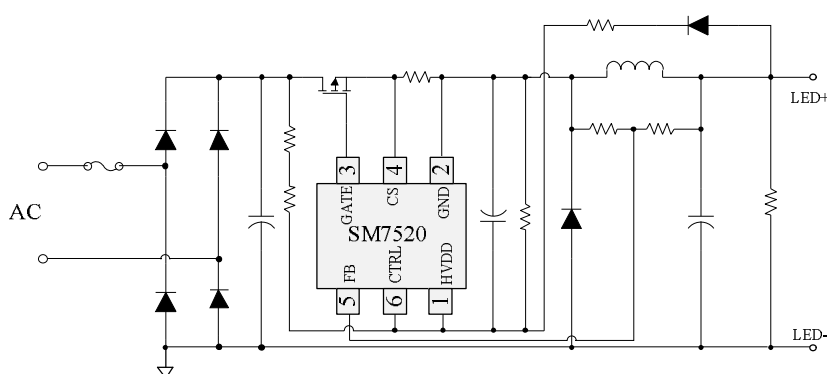
## 管脚图



SOT23-6

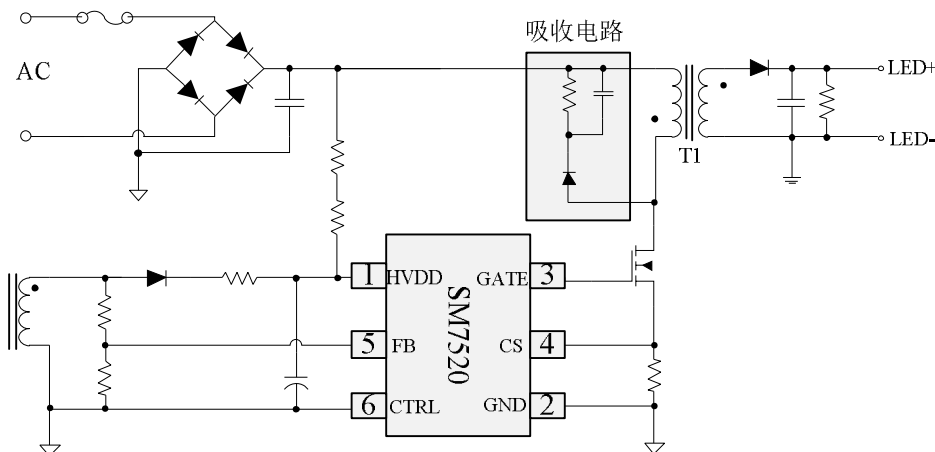
## 典型示意电路图

BUCK 应用



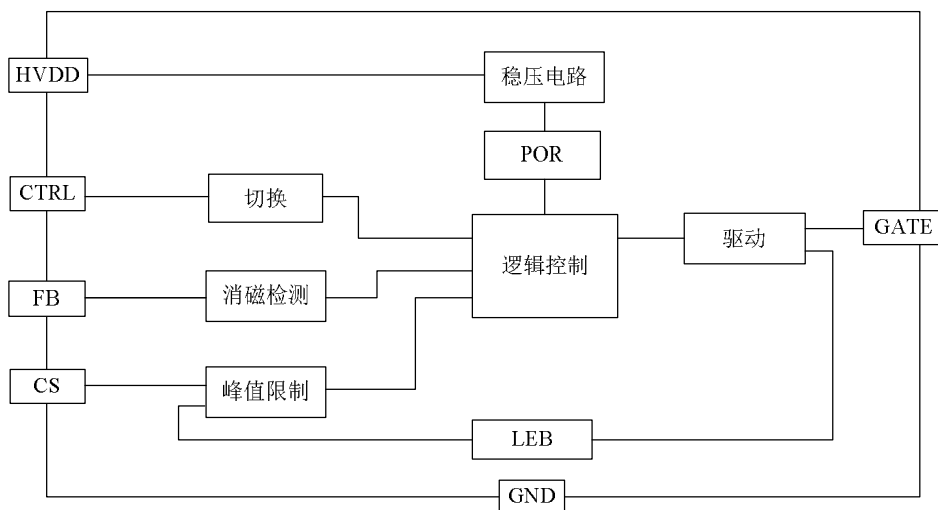
说明: BUCK 应用时, 需要将 CTRL 端口接到高电位 (HVDD)。

反激应用



说明：反激应用时，将 CTRL 脚接地电位 GND。

内部功能框图



SOT23-6 打标说明

520# —— 芯片名称的后三位

YNPV —— 生产批号

管脚说明

名称	序号	管脚说明
HVDD	1	芯片高压电源
GND	2	芯片地
GATE	3	开关信号输出端
CS	4	电流检测端口
FB	5	反馈端口
CTRL	6	应用切换开关

## 订购信息

订购型号	封装形式	包装方式		卷盘尺寸
		管装	编带	
SM7520	SOT23-6	/	3000 只/盘	7 寸

## 极限参数

(TA=25°C)

符号	说明	范围	单位
V <sub>CTRL</sub>	反激与 BUCK 应用切换开关	-0.3~25	V
HVDD	芯片高压电源	-0.3~25	V
V <sub>FB</sub>	反馈引脚	-0.3~7	V
V <sub>CS</sub>	电感电流采样端口	-0.3~7	V
GATE	开关信号输出端	-0.3~25	V
T <sub>J</sub>	允许的工作温度范围	-40~125	°C
T <sub>STG</sub>	存储温度	-55~150	°C
V <sub>ESD</sub>	ESD 耐压	>2	KV

## 电气工作参数

(除非特殊说明, 下列条件均为 TA=25°C, HVDD=18V)

符号	说明	条件	范围			单位
			最小	典型	最大	
I <sub>DD_OPER</sub>	静态工作电流	—	—	0.6	—	mA
U <sub>VLOH</sub>	打嗝电压上限阈值	—	13	14.2	15	V
U <sub>VLOL</sub>	打嗝电压下限阈值	—	7	8	8.8	V
V <sub>TH_CSH</sub>	电流侦测峰值阈值电压	—	—	610	—	mV
T <sub>LEB</sub>	消隐时间	—	—	400	—	nS
T <sub>OFFmax</sub>	最大关闭时间	—	—	300	—	uS
T <sub>OFFmin</sub>	最小关闭时间	—	—	3.5	—	uS
T <sub>ONmax</sub>	最大导通时间	—	—	50	—	uS
V <sub>FBH</sub>	过压保护阈值	—	—	3.5	—	V
V <sub>FBL</sub>	短路保护阈值	—	—	0.3	—	V

## 功能表述

SM7520 芯片是一款高精度高效率的 LED 恒流驱动控制芯片。适用于 85Vac~265Vac 全电压范围输入，恒流精度可达±5%。SM7520 芯片既支持非隔离的 BUCK 驱动方案，也适用于 PSR 反激拓扑，通过给 CTRL 脚置不同电位实现应用切换：BUCK 应用时将 CTRL 脚接 HVDD 或通过电阻 R (2kΩ 即可) 后接 HVDD，反激应用时将 CTRL 接 GND。无需任何的补偿元件，即可实现恒定的电流输出。

此外，SM7520 芯片内置自恢复的 LED 输出开短路保护等多种保护功能，提高系统可靠性、安全性。

### ◆ 启动

SM7520 芯片通过外部启动电阻给 HVDD 电容充电，达到阈值后，控制各模块开始工作；并输出开关信号，控制开关管动作；随着输出电压电流逐渐升高，电感消磁时间逐渐减小，输出电压稳定后，电感消磁时间趋于稳定，开关频率也基本保持不变，此时，芯片通过二极管从输出或者辅助绕组获得所需电流。

### ◆ 恒流控制

SM7520 芯片应用于 BUCK 方案时，系统工作于临界导通模式 (BCM)。芯片内部消磁检测模块检测电感两端感应电压，在电感消磁结束时，控制开关管导通；另外，芯片内部峰值限制模块通过 CS 端检测开关管电流，在开关管电流达到设定的峰值时，产生开关管截止信号，从而使系统工作于临界导通模式，并产生恒定的输出电流，输出电流仅由电感峰值电流决定：

$$I_{out} = \frac{1}{2} I_{PK} \quad (1)$$

其中， $I_{PK} = \frac{V_{CS}}{R_{CS}}$ ，为电感峰值电流。

SM7520 芯片应用于反激拓扑时，要实现高精度的恒流控制，系统必须工作于断续 (DCM) 模式。芯片内部消磁检测模块通过检测辅助绕组的电压，调整开关频率，从而控制输出电流电压，输出电流由变压器的匝比和原边峰值电流决定：

$$I_{out} = \frac{t_D}{2T} * \frac{N_P}{N_S} * I_{PK} = \frac{2}{7} * \frac{N_P}{N_S} * I_{PK} \quad (2)$$

其中， $I_{pk}$  为原边电流峰值； $\frac{N_P}{N_S}$  为变压器匝比， $t_D$  为消磁时间。

### ◆ 电流检测和 LEB

SM7520 芯片通过 CS 端检测外置检测电阻上的电压控制功率开关管的动作，从而实现对开关管电流控制，提供逐周期峰值电流限制。

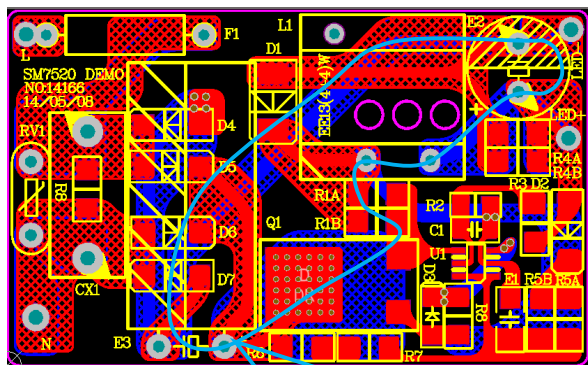
为了消除高压功率管在开启瞬间产生的尖峰造成的干扰，内置前沿消隐电路，避免芯片在功率管开启瞬间产生误动作，这样就可以省去外围 RC 滤波电路，节约系统成本。

### ◆ 保护控制

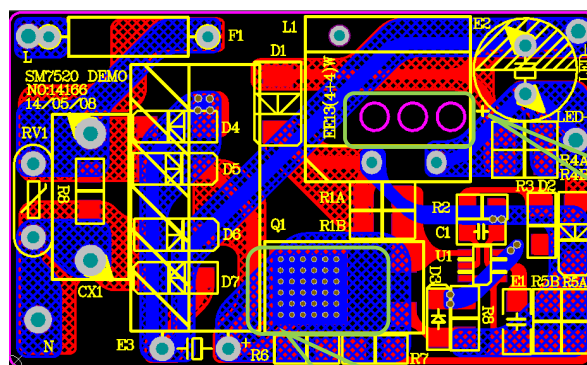
SM7520 芯片完善的各种保护功能提高了电源系统的可靠性，包括：逐周期峰值电流限制，输出短路保护，输出开路保护等。

## PCB layout 注意事项

### 1、BUCK 方案



主环路不包围 IC 周围器件

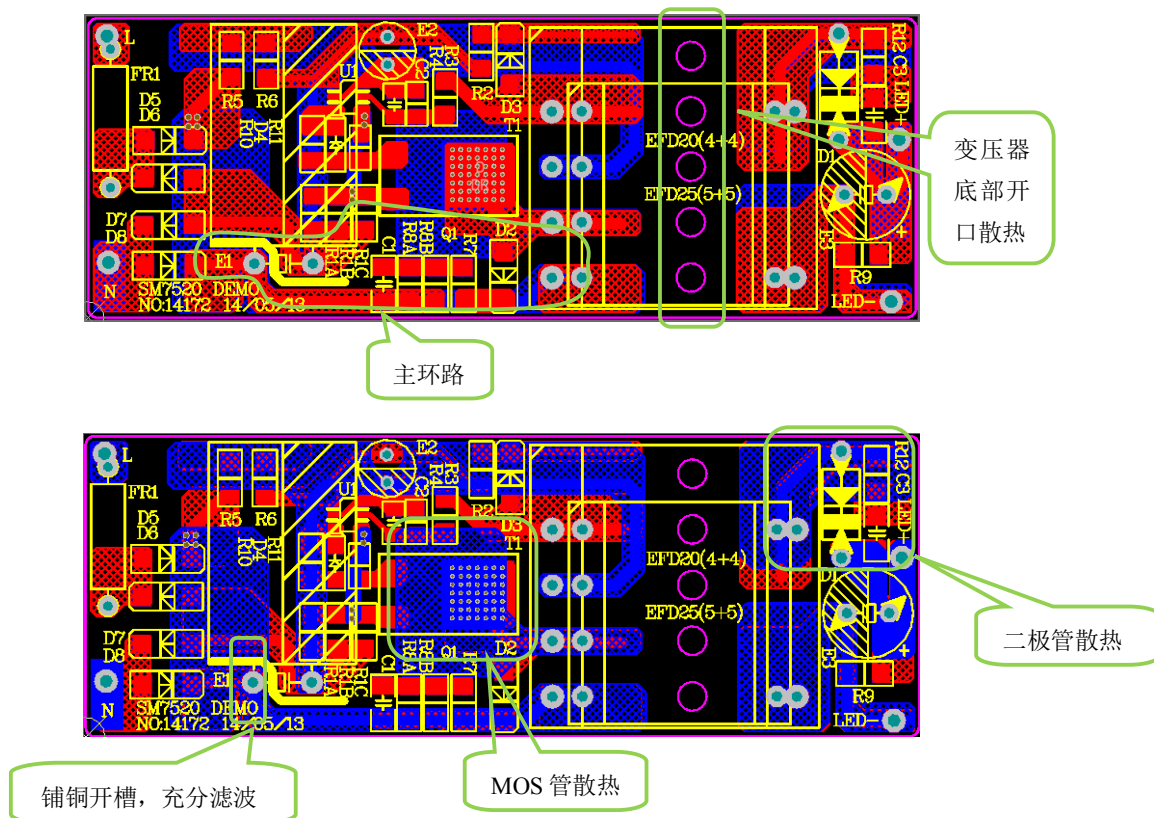


MOS 管底部铺铜散热

电感底部  
开口散热

- ◆ 输入输出采用花孔便于着锡。
- ◆ 整体布局铺铜(采用网格方式, 0.5\*0.8mm), 有利于 PCB 板整体的散热能力。
- ◆ 主环路不包围 IC 周围器件。
- ◆ 电感底部开口, 有利于电感散热。
- ◆ MOS 管底部打过孔且铺铜, 有利于 MOS 管散热。

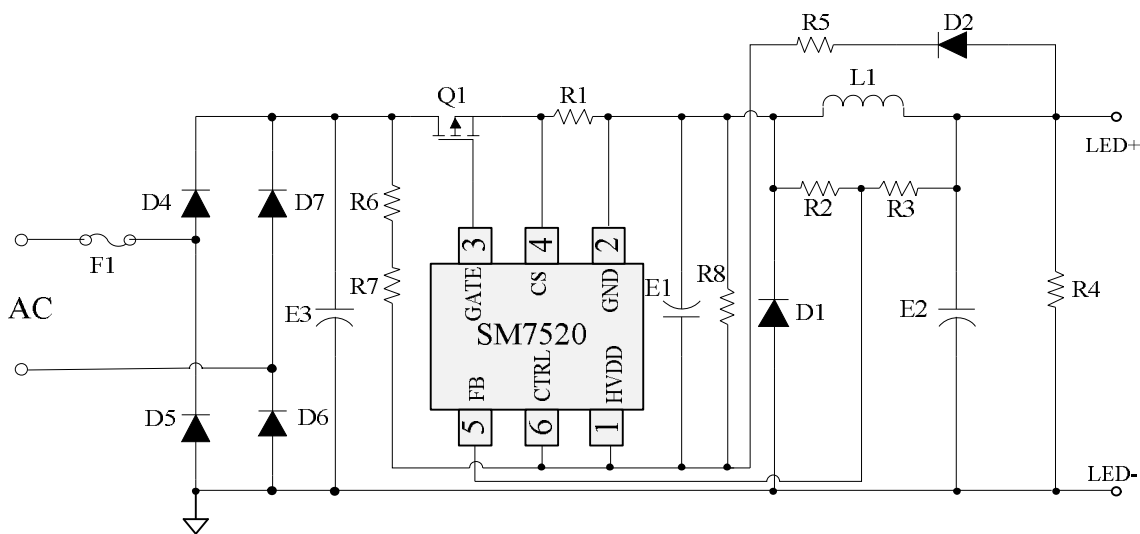
## 2、反激方案



- ◆ 输入输出采用花孔便于着锡。
- ◆ 整体布局铺铜(采用网格方式, 0.5\*0.8mm), 有利于 PCB 板整体的散热能力。
- ◆ 主环路不包围 IC 周围器件。
- ◆ 变压器底部开口, 有利于电感散热。
- ◆ MOS 管底部打过孔且铺铜, 有利于 MOS 管散热。
- ◆ 输出二极管周围铺铜, 有利于二极管散热。

## 典型应用 BUCK 方案

- ◆ SM7520 50~100V/300mA 单电压(180~265Vac)系统原理图



### BOM 单

位号	参数	位号	参数
F1	10R/1W	R5	20K /1206
D1	ES1J	R6、R7、R8	1.5M /1206
D2	RS1M	E1	10uF/50V
D4-D7	M7	E2	10uF/200V
R1A、R1B	2R/1206	E3	15uF/400V
R2	10K /0805	L1	EE13(4+4) /1.7mH
R3	300K /1206	Q1	2N60
R4	510K /1206	U1	SM7520

### 变压器参数

电感绕制方法

底视图

制作说明:

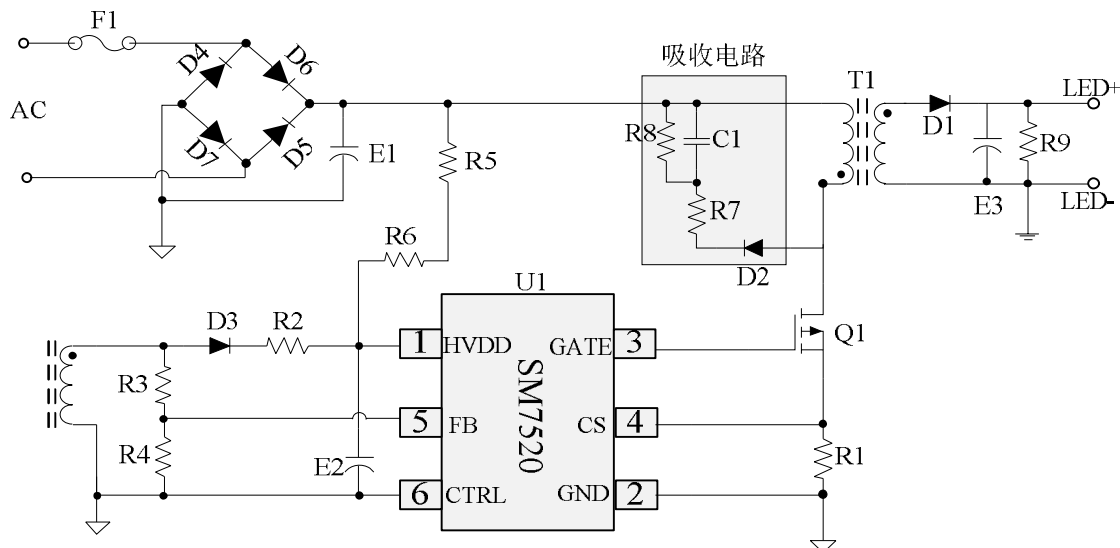
1. 骨架EE13(4+4)卧式 PC40磁芯
2. 电感量 $L_p(1 \rightarrow 4)=1.7\text{mH}$
3. 感量测试条件100kHz、0.25V
4. 去掉2、3、6、7、8脚

N1(1→4) Φ0.27\*1\*200T

## 典型应用反激方案

### ◆ SM7520 50~100V/300mA 单电压(180-265VAC)系统

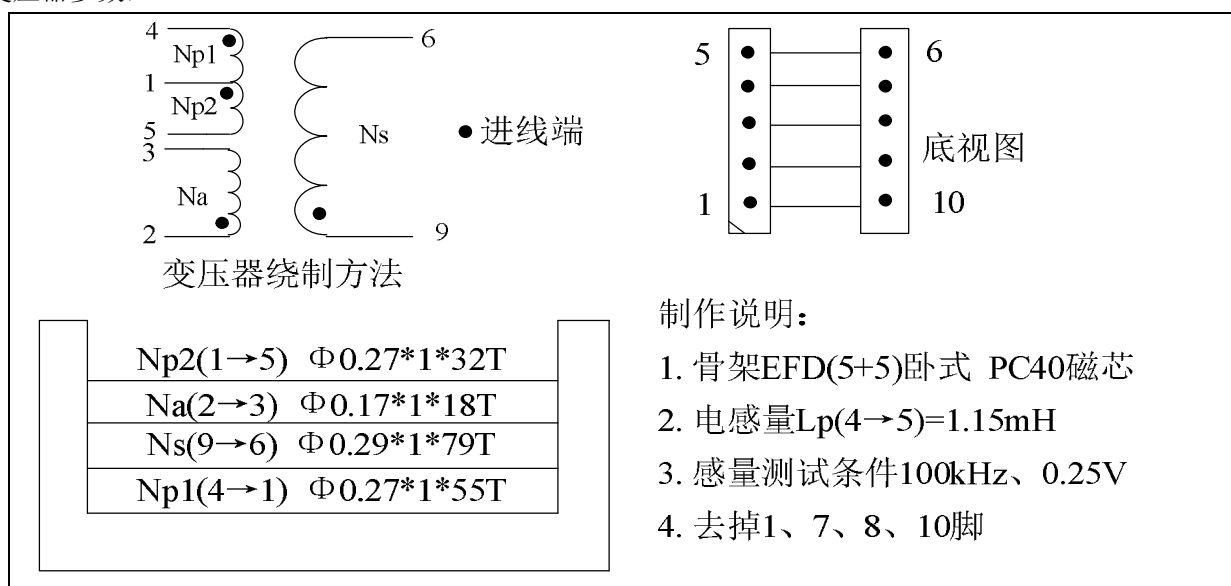
原理图:



BOM 表:

位号	参数	位号	参数	位号	参数
F1	10R/1W	R3	100K/1206	E2	10uF/50V
D1	FR207	R4	16K/0805	E3	10uF/160V
D2	M7	R5、R6	510K/1206	C1	1nF/1000V
D3	RS1M	R7	22R/1206	Q1	2N65
D4-D7	M7	R8A-R8B	150K/1206	T1	EFD25(5+5)/1.15mH
R1A-R1C	1.91R/1206	R9	100K/1206	U1	SM7520
R2	10R/1206	E1	22uF/400V		

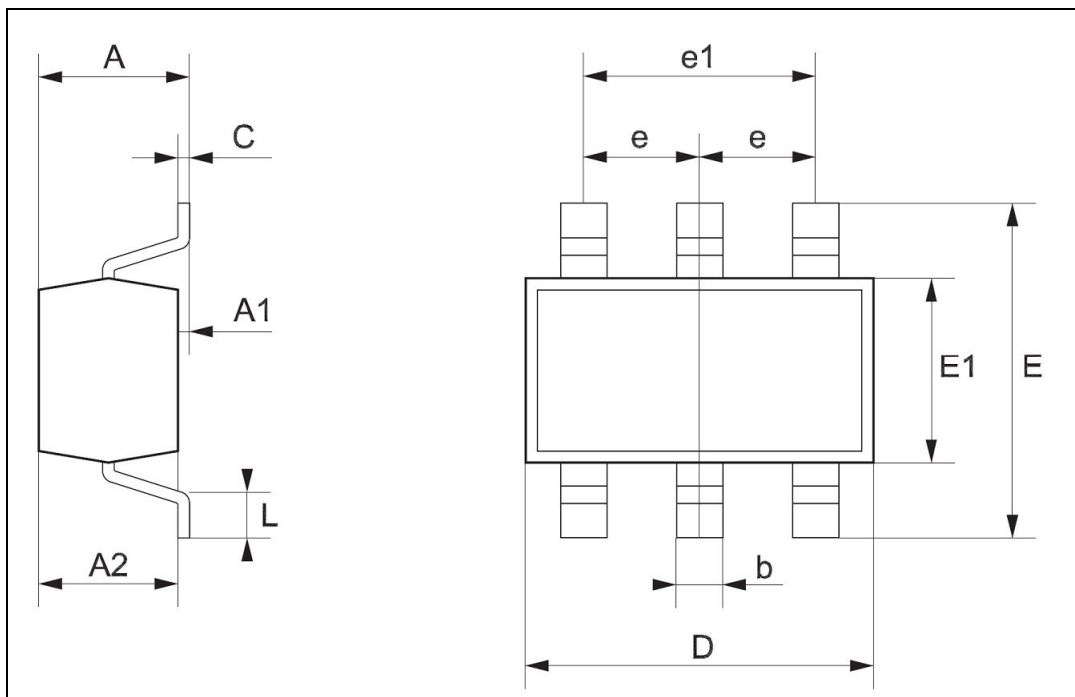
变压器参数:





## 封装形式

SOT23-6



Symbol	Dimensions of millimeters	
	MIN.	MAX.
A	/	1.45
A1	0.00	0.15
A2	0.90	1.30
b	0.30	0.50
C	0.09	0.20
D	2.80	3.05
E	2.60	3.00
E1	1.50	1.75
e	0.95(BSC)	
e1	1.80	2.00
L	0.30	0.60